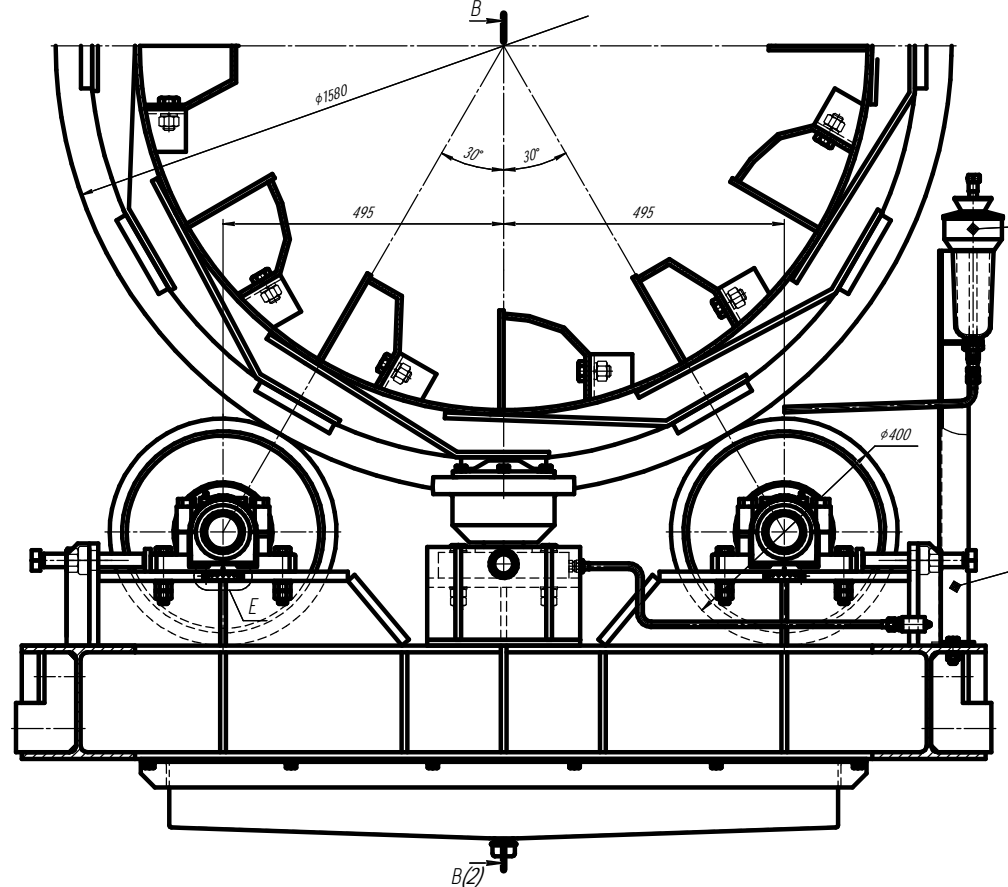


БС.63.00.00.000.Б

A-A(1:4)O(2)

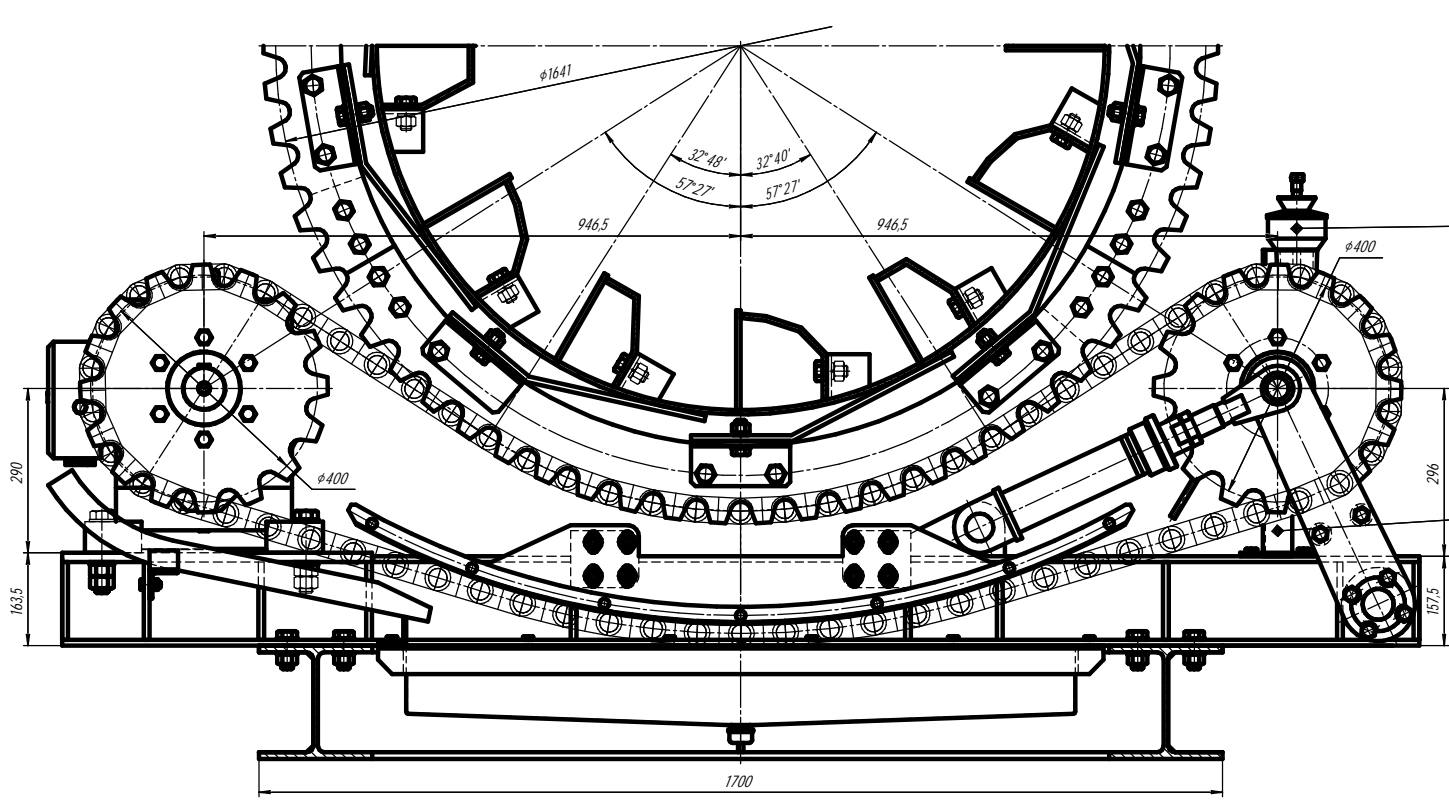


- 12
- 23
- 24
- 25
- 58
- 59

- 10
- 31
- 37
- 42

B(2)

Б-Б(1:4)O(2)



- 12
- 23
- 24
- 25
- 58
- 59

- 11
- 31
- 37
- 42